



# Ortaklar A.Ş



## Profesyonel Müdahale Sistemleri

İtfaiye • Orman • Güvenlik • Özel Donanım Araçları



## ELEKTRİKLİ SU MONİTÖRÜ

- Su ve köpük atabilme özelliğine sahiptir.
- Etial 171 alaşımli alüminyum malzemedен üretilmiştir.
- Sertleştirilmiş özelliğe sahiptir. Herhangi bir dış etkenden (çarpma, sert cisimle vurma, aşınma veya olumsuz hava koşullarına uygun olarak üretilmiştir.)
- Su atış kapasitesi dakikada 2000 litredir
- Atış mesafesi 45-50 metredir.
- Jet-fog nozzle ,bronz düz nozzle takılabilir özelliği opsiyonel olarak takılabilmektedir.
- 8-10 bar basınçla atış yapabilir.(Patlama basıncı 35 bar)Genişlik 285 mm-yükseklik 390 mm- uzunluk 310 mm minimum ölçülerde üretilmiştir.
- 12-24 Vdc opsiyonel eksen motor.



- Ağırlık 11,5 kg (sertleştirilmiş alüminyum gövde)
- IP67 sızdırmazlık özelliği .
- 0-355° yatay hareket 0-120° dikey hareket özelliği . Bu hareket alanı sayesinde herhangi bir yangına müdahale kolaylığı ve imkanı sağlamaktadır.

### KULLANIM ALANLAR

- TAMPON MONİTÖRÜ
- DOĞALGAZ TESİSLERİ
- SAVUNMA SANAYİ
- FABRİKA BİNALARI
- İTFAİYE ARAÇLARI
- PETROL RAFİNERİ
- YERALTI MADENLERİ

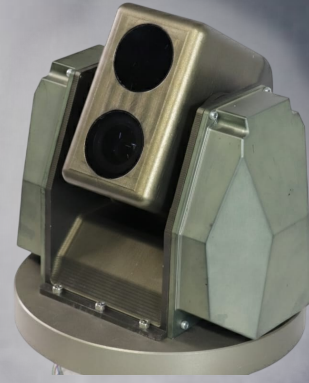
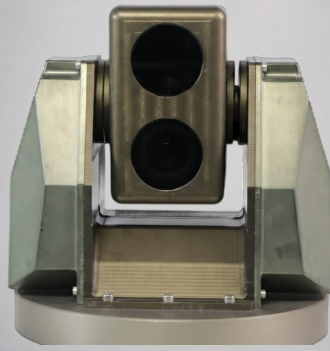
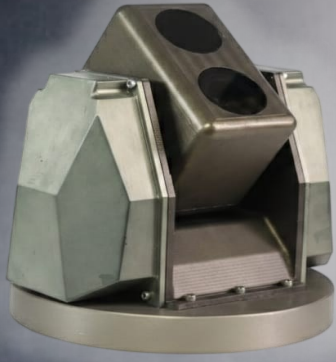


## KROM ELEKTİRLİ SU MONİTÖRÜ



- Su atış kapasitesi dakikada 1500 litredir.
  - Atış mesafesi 45-50 metredir .
  - 8-10 bar basınçla atış yapabilir. (Patlama basıncı 35 bar .
  - Ağırlık 9,5 kg (sertleştirilmiş alüminyum gövde)
  - IP67 sızdırmazlık özelliği.
  - 0-355° yatay hareket 0-120° dikey hareket özelliği . Bu hareket alanı sayesinde herhangi bir yangına müdahale kolaylığı ve imkânı sağlamaktadır.
  - Genişlik 270 mm-yükseklik 360 mm- uzunluk 290 mm minimum ölçülerde üretilmiştir.
- 12-24 Vdc opsiyonlu eksen motor.

## PTZ KAMERA



Sensör tipi :1/2,8" Aşamalı Tarama CMOS

Tarama sistemi :Aşamalı tarama

Sinyal sistemi :PAL/NTSC

Minimum aydınlatma :Renk: 0,05Lux @ (F1,6, AGC AÇIK),Siyah beyaz: 0,001Lux @ (F1.6, AGC AÇIK)

Sinyal-gürültü oranı :52dB'den büyük

Video çıkışı :Ağ kodlama çıkışı

Çözünürlük :50HZ:25 fps(1920x1080) 60HZ:30 fps(1920x1080) -50HZ:25 fps (1280x720) 60HZ:30 fps(1280x720)

Odak uzaklığı :5,0-108 mm, 20x optik, 30x optik,12x dijital

Açıklık :F1.6-F3.5 arası

Yatay perspektif :58.3-3.2°(Geniş açılı - telefoto)

Yakın çekim mesafesi :10-1500mm(geniş açılı - telefoto)

Hızı ikiye katlama :Yaklaşık 2,7 saniye (optik, geniş açılı - telefoto )

Gündüz ve gece dönüşüm modu :ICR filtre türü

Ağ işlevi :TCP/IP, HTTP, DHCP, DNS, DDNS, RTP, RTSP, PPPoE, SMTP, NTP, UPnP, SNMP, FTP, 802.1x, QoS, HTTPS, IPv6 (SIP, SRTP, isteğe bağlı)

Odak modu :Otomatik/Manuel/tek seferlik odaklama

Pozlama modu :Otomatik Pozlama/Diyafram önceliği/Deklanşör önceliği/Manuel pozlama

Gündüz ve gece modu :Otomatik/Renkli/Siyah beyaz

Elektronik deklanşör :1/1 saniyeden 1/30.000 saniyeye kadar

Geniş dinamik aralık :Dört seviye ayarlanabilir

Arka ışık telafisi :Kapalı/Açık

Pozlama telafisi :10 seviye ayarlanabilir

Kazanç :16 seviye ayarlanabilir

Kötü nokta telafisi :Destek

Lens başlatma :Yerleşik

Harici arayüz :36 pinli FFC (ağ bağlantı noktası, RS485, RS232, CVBS, SDHC, Alarm Girişi/Çıkışı, Hat Girişi/Çıkışı, güç kaynağı dahil)

Harici iletişim :RS232 arayüzü, SAMSUNG protokol, RS485 arayüzü, Pelco-D Pelco-P protokolü



## PTZ KAMERA

### Pan-tilt performansı

Yatay ön ayarlı konum hızı :100°/s

Dikey ön ayarlı konum hızı :80°/s

Hızı yatay olarak manuel olarak kontrol edin :0°~ 60°/s

Dikey manuel hız kontrolü :0°~ 40°/s

Yatay Açısı :360° sürekli dönüş

Dikey Açısı :+90°~-90°



ORTAKLAR



Önceden ayarlanmış nokta :255 önceden ayarlanmış konum

Bağıl nem :90%

Koruma derecesi :IP66 sınıfı

Çalışma sıcaklığı : -40°C ~ +60°C.

Güç kaynağı :DC12V±%10

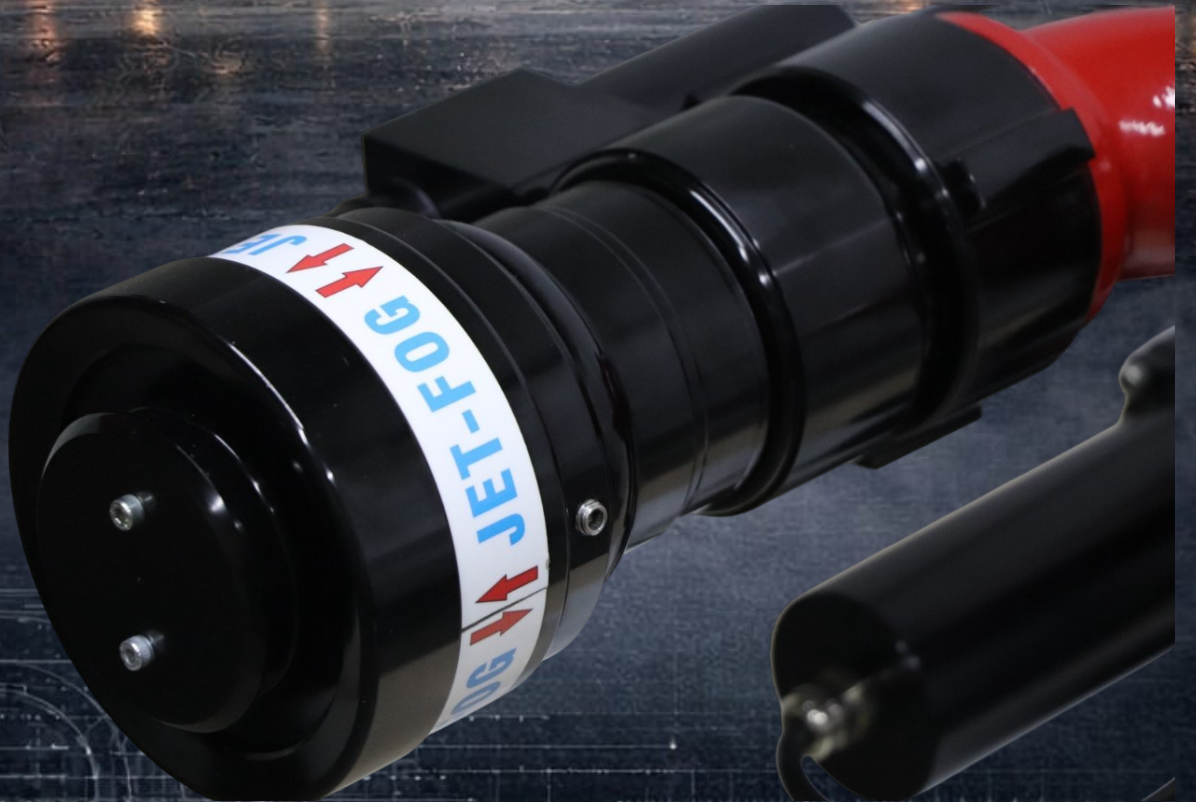
Ağırlık :6.2 kg

## JET-SİS NOZUL



## JET-SİS NOZUL

Su veya köpüğün hedefe en etkili şekilde ulaşması, doğru nozul teknolojisiyle mümkündür. "Jetsisler" serisi nozullarımız, suyun atomize edilerek sis perdesi oluşturulmasından, uzak mesafeli jet atışlarına kadar akış formunun operatör tarafından anlık olarak değiştirilmesine olanak tanır. Tıkanmaya karşı dirençli iç yapısı ve korozyona dayanıklı malzemesi ile en kirli su kaynaklarında bile kesintisiz çalışma performansı sunar. Bakım ve değişim hizmetlerimizle nozullarınızın her zaman ilk günkü verimlilikte kalmasını sağlıyoruz.



# JOYSTICK



Hall effect sensör teknolojisi Çift eksen Mobil araçlar için tercih edilen özel tasarım Her ekseninde 5 milyon kullanım ömrü Butonlu veya butonsuz kullanım Tarım,sanayi,inşaat,otomotiv,robot teknolojisi,vinç sanayi alanlarında kullanım için tasarlanmıştır.



## Technical Data

Sensor : Hall Effect

Supply Voltage : 12 VDC -24 VDC  
(Optional)

Analog Output : 0.5 V-4.5 V | 0V- 10V |  
pwm(0-1000 mA) (Optional)

Optional Output : NO / NC

Top button output: NO / NC

Load Resistance : >10 kOhm

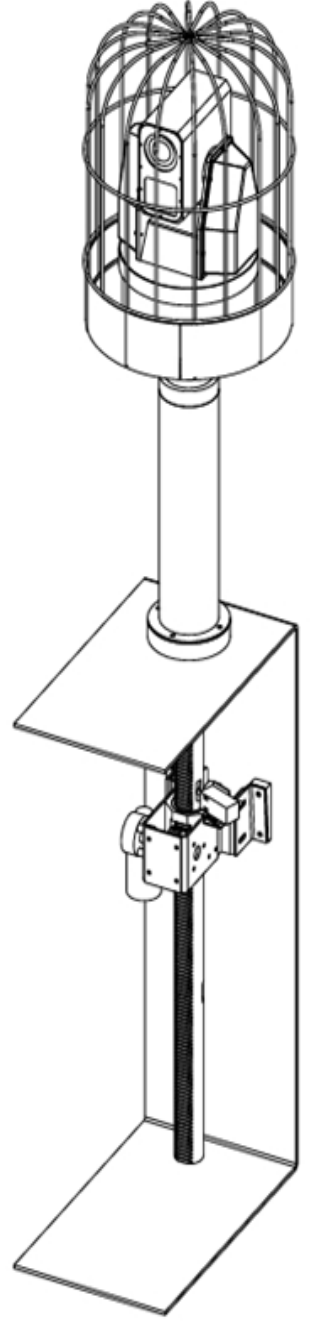
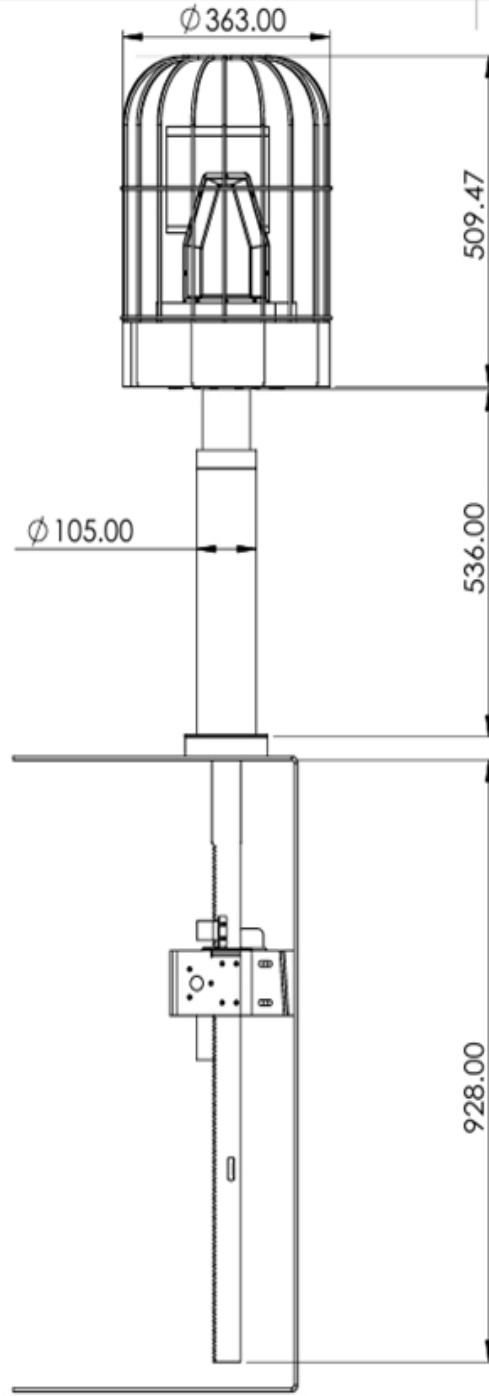
IP protection (above panel): Up to IP65

Mechanical Angle of Movement :  $\pm 20^\circ$   
( $\pm 2.5^\circ$ ) from center

Operating Temperature : -30 °C up to  
+60 °C



## ELEKTİRİKLİ MAST KALDIRMA DİREĞİ



Aydınlatma ve kamera sistemlerini istenilen yüksekliğe güvenle taşıyan, pnömomatik ve elektromekanik teleskopik mast sistemleri



ORTAKLAR



# ORTAKLAR

**ZORLU GÖREVLER İÇİN GÜÇLÜ ÇÖZÜMLER.**

**ORTAKLAR ARAÇÜSTÜ EKİPMAN SANAYİ VE TİCARET ANONİM ŞİRKETİ**

**6106 SOK NO:79 EGEMENLİK MAH. GERİKAZANIMCILAR KOOP.**

**BORNOVA/IŞIKKENT/ İZMİR**

**0541 917 35 66**

**[www.ortaklaritfaiye.com](http://www.ortaklaritfaiye.com)**

**[info@ortaklaritfaiye.com](mailto:info@ortaklaritfaiye.com)**

**[35ortaklaritfaiye@gmail.com](mailto:35ortaklaritfaiye@gmail.com)**