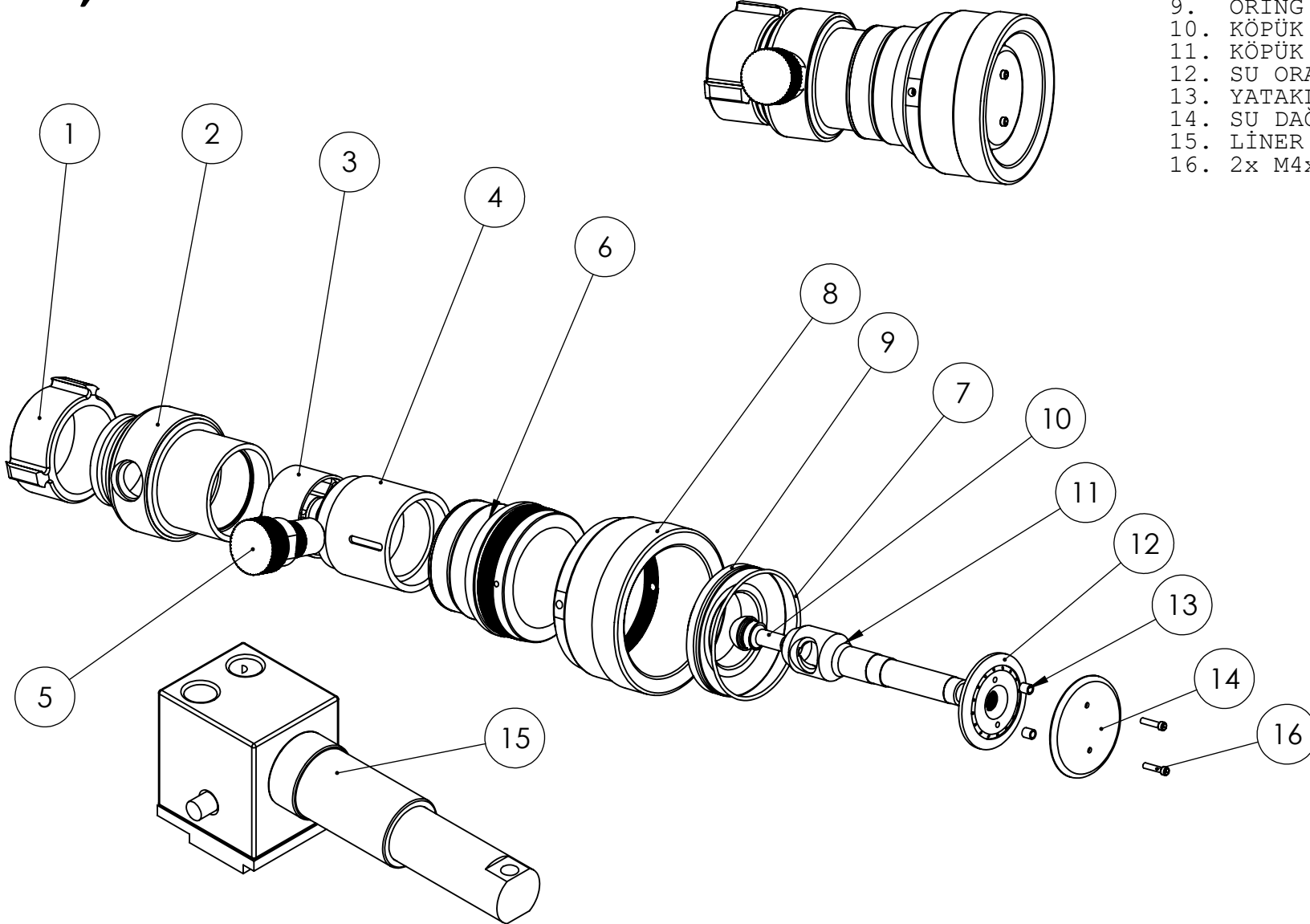


1,5" JET-SİS NOZUL



1. BAĞLANTI REKORU
2. ANA GÖVDE
3. SU BIÇAĞI
4. STOPLAMA GÖVDESİ
5. KÖPÜK EMİŞ HATTI
6. JET-SİS ANA GÖVDE
7. SIZDIRMAZ ORİNG
8. JET-SİS BAŞLIĞI
9. ORİNG KANALI
10. KÖPÜK JET
11. KÖPÜK MELANJÖRÜ
12. SU ORANLAYICI
13. YATAKLAMA BURÇ
14. SU DAĞITICI
15. LİNER HAREKET AKTÜATÖR
16. 2x M4x20mm İMBUS CİVATA